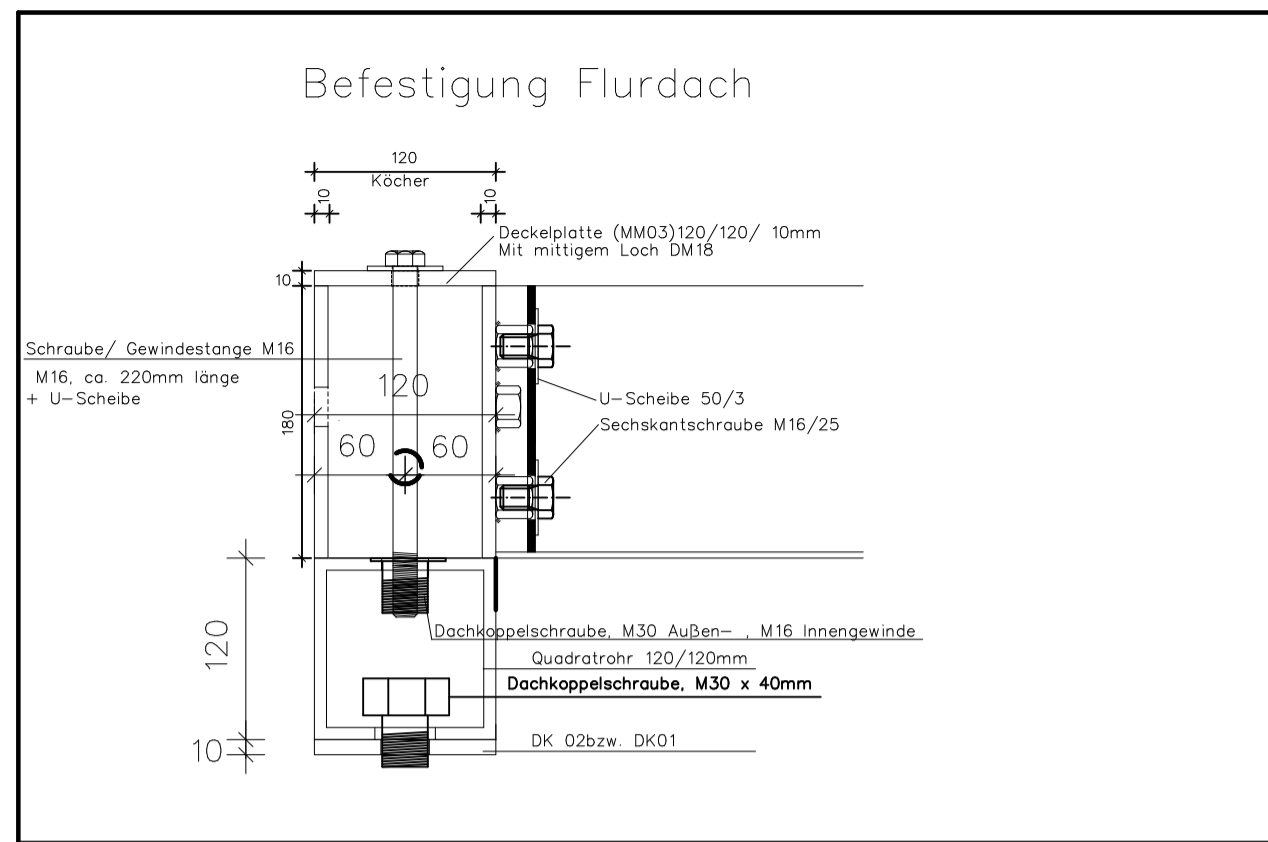
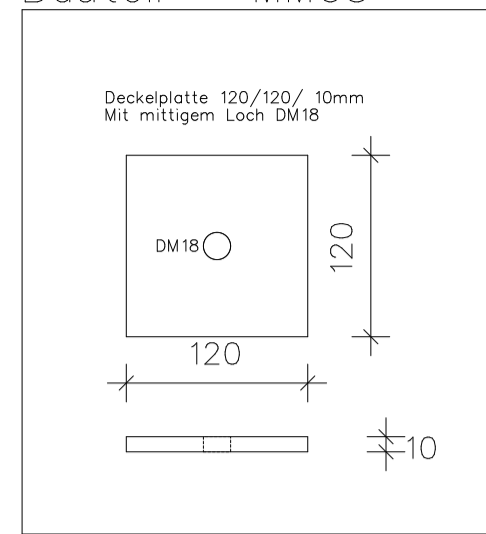


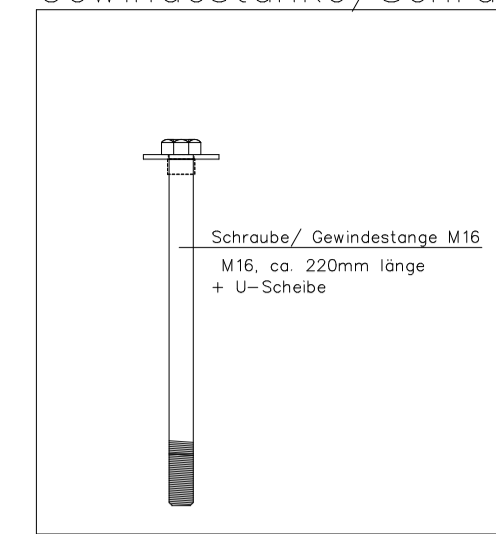
Detail 1
Befestigung Flurdach



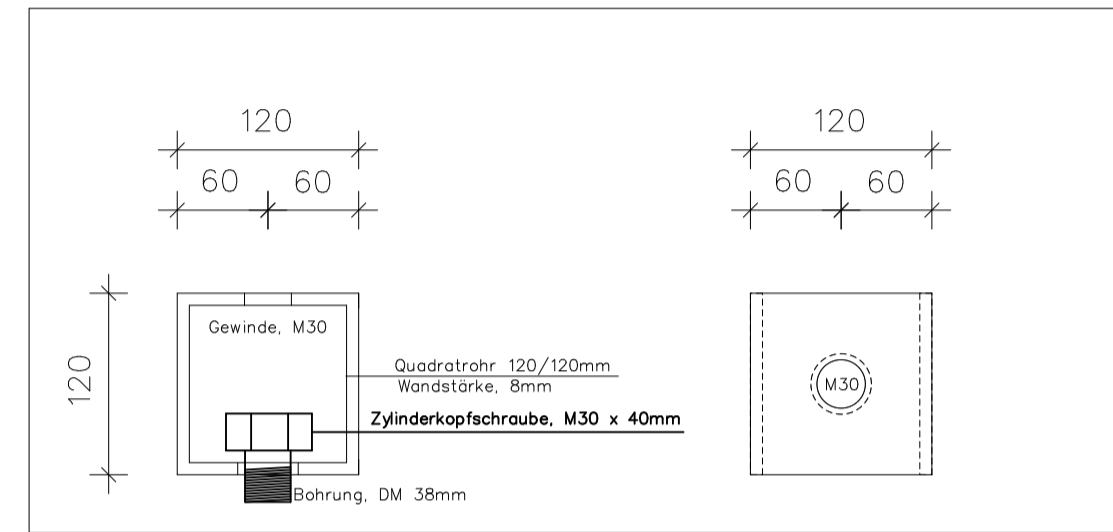
Bauteil – MM03



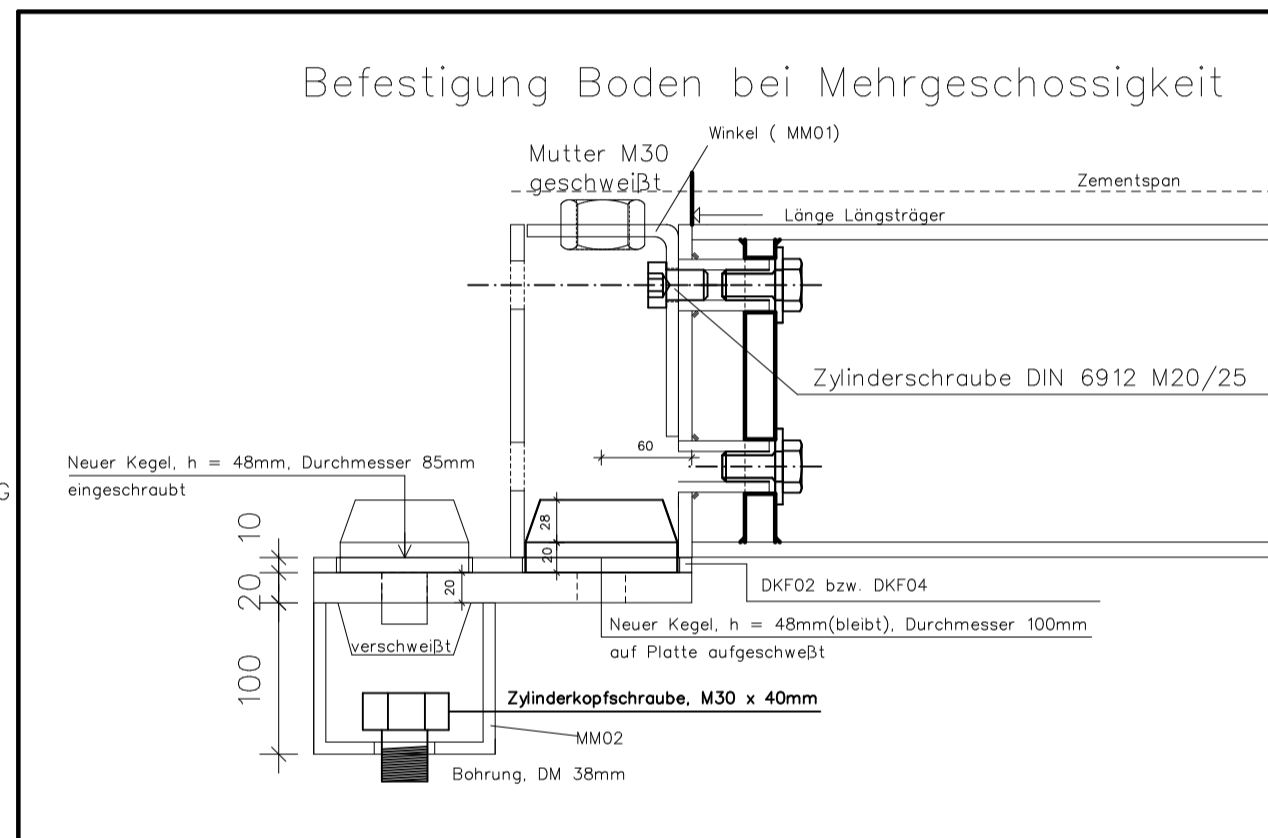
Gewindestanke/Schraube



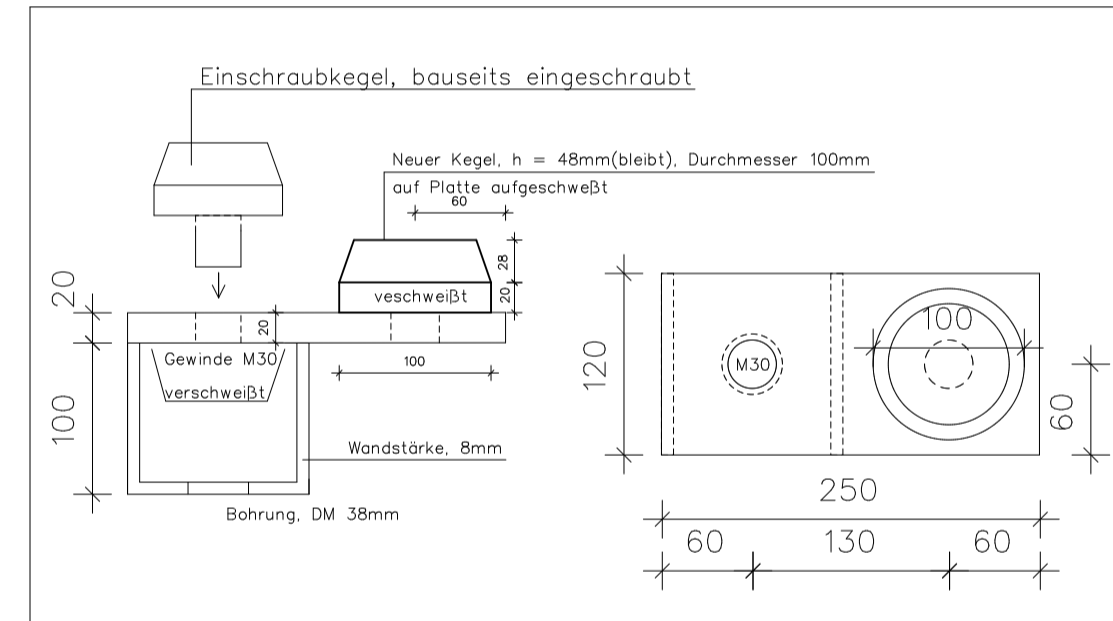
MM01 (Mittelkopplung als Quadratrohr 120x120mm)



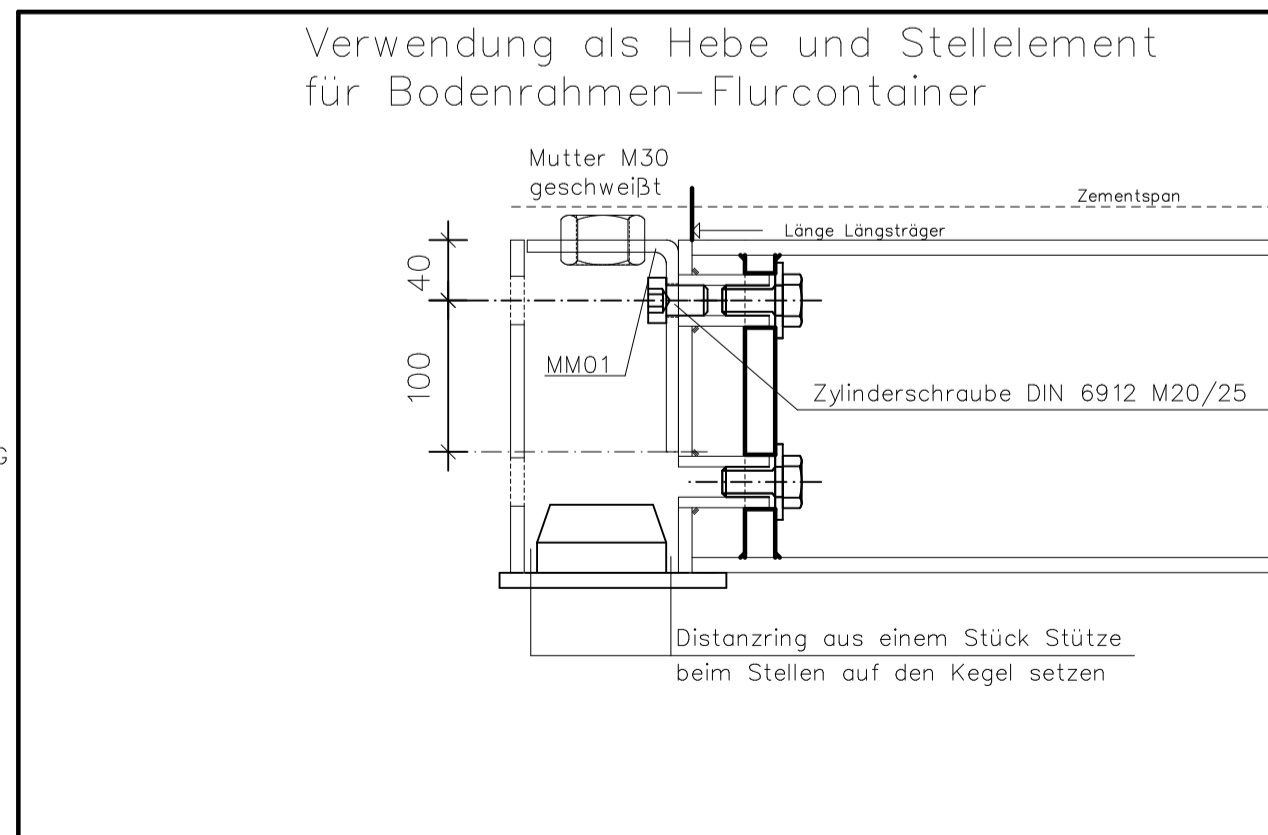
Detail 2
Befestigung Boden OG
Befestigung Dach EG



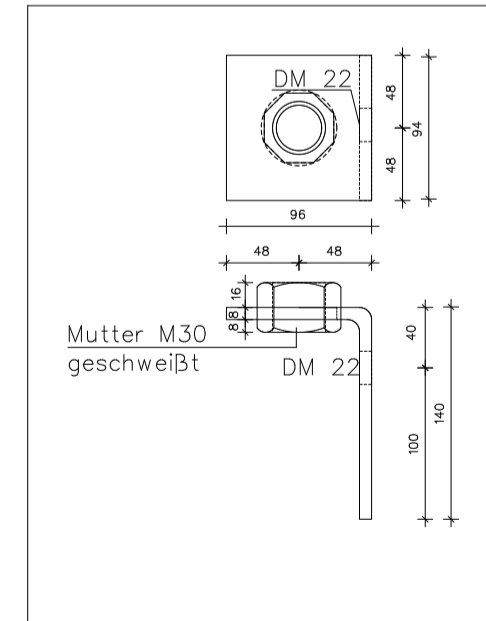
Bauteil – MM02_F



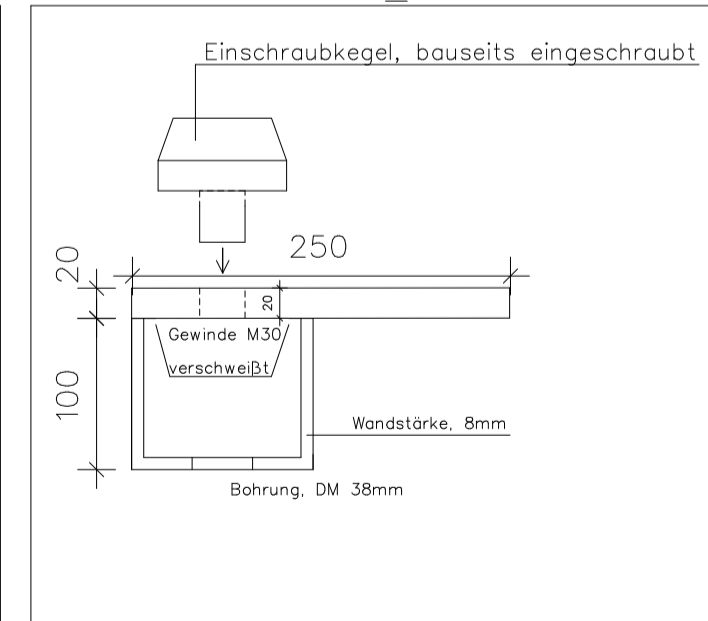
Detail 3
Befestigung Boden EG



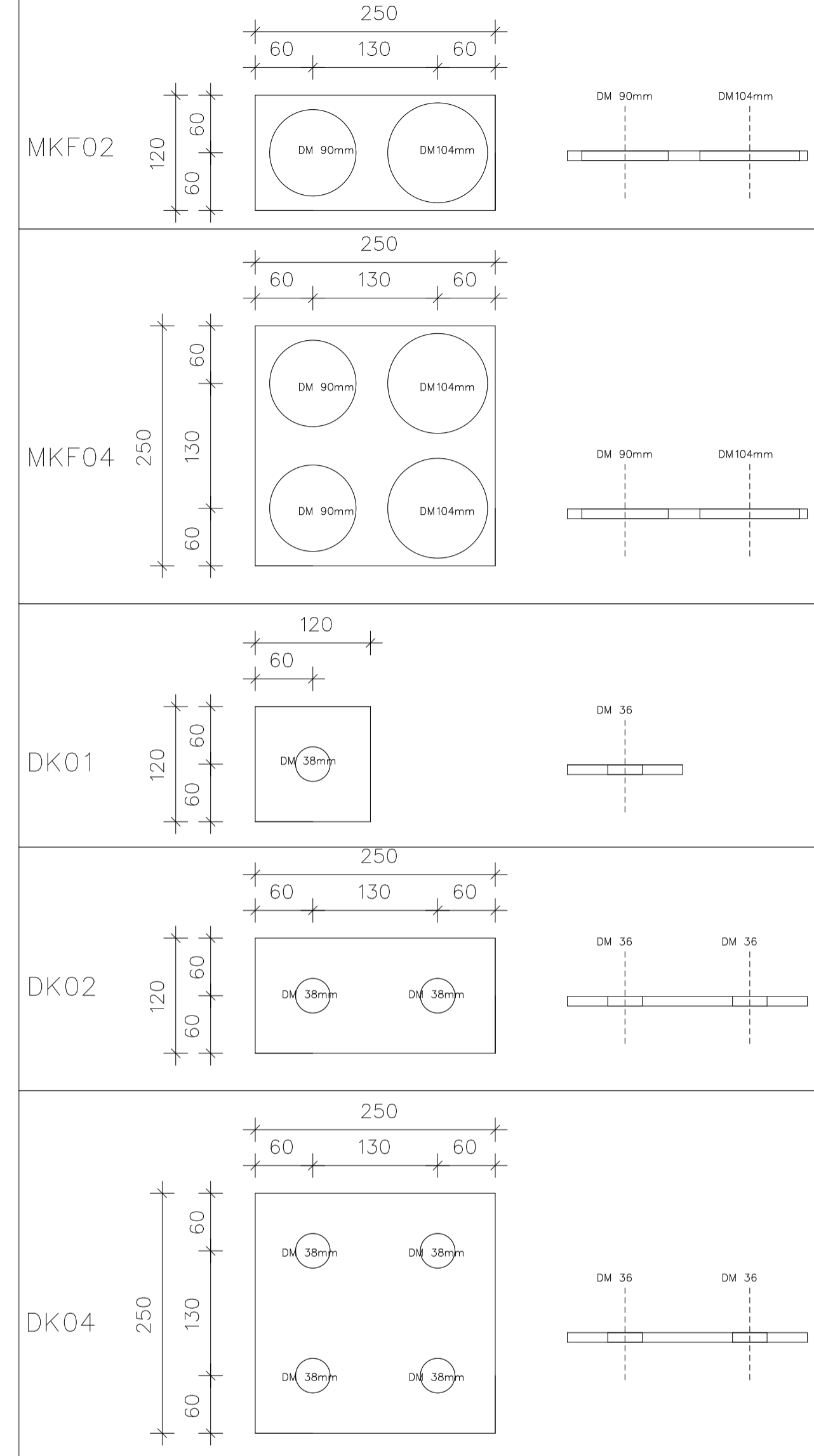
Bauteil – MM04



Bauteil – MM02_G



Ausführung in Stahl S235, verzinkt



Datum:	Name:	Maßstab:		ungrund RÄUME ZUM LEBEN
Bearb.:	LH	1:5		
Gepr.:		Blatt Nr.	Blatt Gr.	
		1	A2	
Bauherr:	G. Ungrund GmbH			
Bauvorhaben:	Koppelmaterial - Mittelmodul MM01, MM02, MM03, DKF02, DKF04 Höhenangleich Quadratrohr			
Zeichnung:	DETAILZEICHNUNG			
		G. Ungrund GmbH Dieselstraße 4 48485 Neuenkirchen		Telefon +49 (0)5973-93422-0
		info@ungrund.de www.modulplan.de		